

**Eigenschaften:**

- Neigungswinkel der Horizontalen bis zu 90° verstellbar
- Drehplatte mit 360° Gradeinteilung und geschliffener Auflage
- Die austauschbaren, gehärteten und geschliffenen Riffelbacken gewährleisten eine lange Lebensdauer
- Robuste Bauweise mit Komplettabdeckung der Leitspindel, schützt diese vor Schmutz

**Anwendung:**

- Geeignet zum Fräsen, Hobeln und Bohren, speziell wenn Winklereinstellungen erforderlich sind

**Standardzubehör:**

- Handkurbel
- Nutensteine

**Features:**

- Up to 90° angle of incline from the horizontal position
- 360° swivel base with ground contact edge and graduation
- Removable grooved jaw inserts are hardened and ground,
- Fully covered lead screw protected against dirt & chips

**Application:**

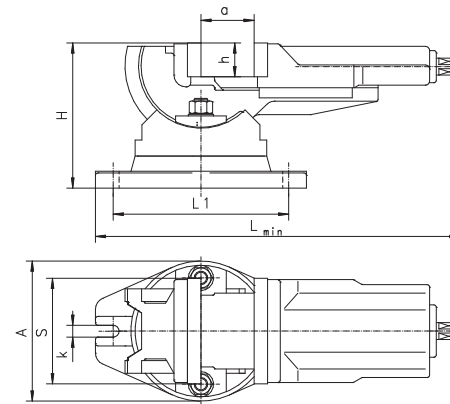
- Designed for milling, planing and drilling when two angle settings occur

**Standard accessories:**

- Handcrank
- Slot nuts

**NEIG- UND DREHBAR  
TWO ANGLE SWIVEL MACHINE VISE**

**6530**



Artikel Nr. Code No.	Typ Type	S	A	H	L <sub>min</sub>	L1	a	h	k	Max. Spannkraft [daN] Max. clamping force [daN]	kg
326530050400	6530-100	100	144	145	372	181	80	32	14	2.500	12,5
326530060600	6530-125	125	168	169	437	208	100	40	14	3.500	20,0
326530070800	6530-160	160	212	200	450	208	125	50	18	4.500	34,2

Zubehör • Accessories 243-254

**Eigenschaften:**

- Drehplatte mit 360° Gradeinteilung und geschliffener Auflage
- Die austauschbaren, gehärtete und geschliffenen Riffelbacken gewährleisten eine lange Lebensdauer
- Robuste Gusseisen-Ausführung

**Anwendung:**

- Ideal für verschiedene Arten von Fräs- und Hobelarbeiten

**Standardzubehör:**

- Handkurbel
- Nutensteine

**Features:**

- 360° swivel base with ground contact edge and graduation
- Removable grooved jaw inserts are hardened and ground
- Sturdy design of cast iron

**Application:**

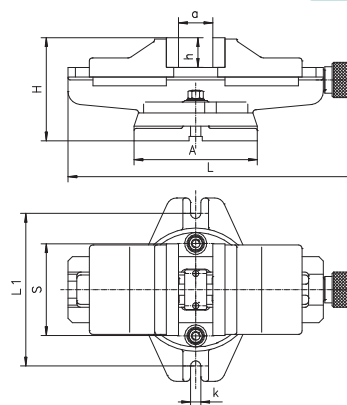
- Designed for various types of milling and planing of forms, slots and grooves

**Standard accessories:**

- Handcrank
- Slot nuts

**SELBSTZENTRIEREND UND DREHBAR  
SELF-CENTERING MACHINE VISE**

**6531**



Artikel Nr. Code No.	Typ Type	S	A	H	L	L1	a	h	k	Max. Spannkraft [daN] Max. clamping force [daN]	kg
326531060400	6531-125	125	168	136	458	208	100	40	14	2.500	19,2
326531070600	6531-160	160	212	169	534	248	125	50	18	4.000	33,5
326531080800	6531-200	200	286	193	591	333	160	63	18	5.500	59,0

Zubehör • Accessories 243-254