

Eigenschaften:

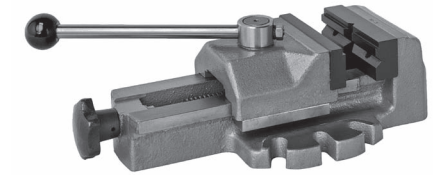
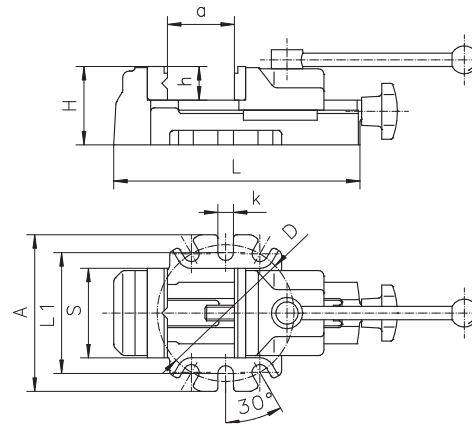
- Das Spannen des Werkstückes wird durch eine einzelne Drehbewegung des Hebels durchgeführt
 - Die feststehende prismatische Backe erlaubt ein kraftvolles Spannen von flachen sowie runden Werkstücken
 - Der Klemmmechanismus ist zur Gewährleistung einer langen Lebensdauer gehärtet und geschliffen
 - Austauschbare Backeneinsätze, gehärtet und schwarzgebrannt
 - Körper und Backen aus hochwertigen Gussteilen gefertigt
- Anwendung:
- Speziell für Fräs- und Bohrarbeiten in der Serienproduktion entwickelt

Features:

- The clamping of the workpiece is performed by a single rotary movement of the lever
 - The V-block is fastened to the fixed jaw, which enables the clamping of bars
 - V-block enables horizontal or vertical clamping of flat or round workpieces
 - Cam mechanism is hardened and ground
 - Removable jaw inserts are hardened and blackened
 - Body and movable jaw are high quality castings
- Application:
- Designed for milling and drilling operations, especially for series machining and instant setting of the workpiece

**MIT SCHNELLVERSTELLUNG, KONTINUIERLICH
QUICK-ACTING MACHINE VISE**

6542



Artikel Nr. Code No.	Typ Type	S	A	H	L	L1	D	a	h	k	Schnell-Spannbereich		kg
											Max. quick grip jaw stroke	Max. clamping force [daN]	
326542040600	6542-80	80	140	70	220	108	122	80	30	14	4	800	5,2
326542050800	6542-100	100	165	80	270	133	140	100	35	14	4	1.200	8,9

Zubehör • Accessories 243-254

Eigenschaften:

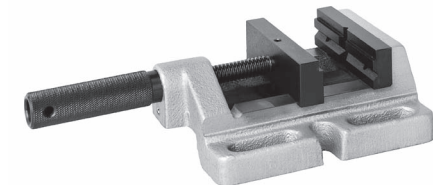
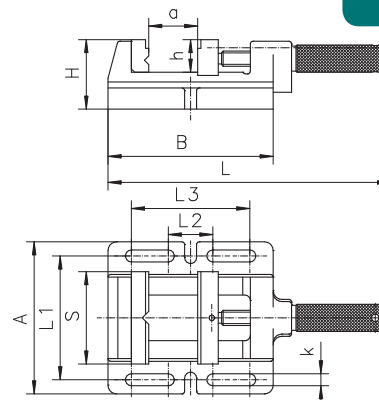
- Vertikale und horizontale V-Nuten in der fixen Backe sowie eine Abstufung beider Backen erlauben das Spannen unterschiedlichster runder und flacher Werkstücke
 - Der Körper ist aus hochqualitativem Gusseisen gefertigt
- Anwendung:
- Ideal für die meisten Bohr- und leichte Fräsarbeiten

Features:

- Vertical and horizontal V-grooves on the fixed jaw insert and recesses of both jaws enable a wide variety of workpieces to be clamped
 - Body is made of high quality castings
- Application:
- Ideal for most drilling and light milling operations

**BOHRMASCHINEN-SCHRAUBSTOCK
DRILLING MACHINE VISE**

6543



Artikel Nr. Code No.	Typ Type	S	A	B	H	L	L1	L2	L3	a	h	k	Max. Spannkraft [daN]		kg
													Max. clamping force [daN]		
326543550000	6543-100M	100	152	170	64	285	124	57	127	85	30	13	500	4,0	
326543560200	6543-120M	120	176	212	64	360	148	71	169	120	30	13	650	5,0	
326543570400	6543-150M	150	208	262	66	442	178	75	209	150	38	13	800	8,4	

Zubehör • Accessories 243-254