

**Eigenschaften:**

- Mehrfachverstellbarkeit der Vertikalachse gegeben
- Aufnahme von Rundmaterial durch V-förmige Backen
- Die 360° Drehplatte ist in 45° Schritten fest arretierbar
- Induktionsgehärtete und geschliffene Stahlbacken-Einsätze, mit grobverzahnter Oberfläche
- Robuste Ausführung, Korpus aus hochwertigem Gusseisen, Backen, Basis und die restlichen Teile aus legiertem Stahl
- Komplettabdeckung der Leitspindel schützt diese vor Schmutz

**Anwendung:**

- Dieser hochqualitative, robuste Schraubstock mit Schwalbenschwanz-Führung ist gut geeignet für besonders schweren Einsatz

**Features:**

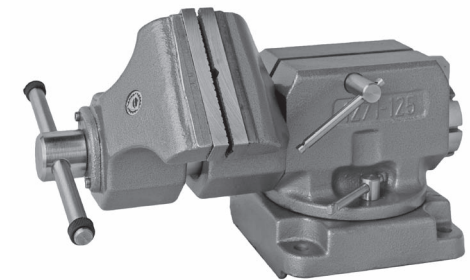
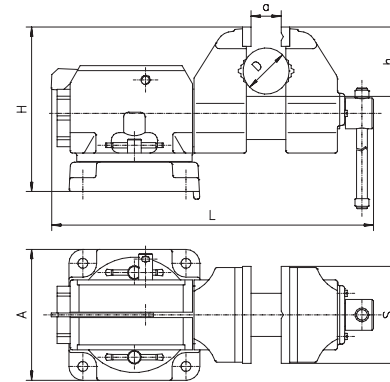
- Able to rotate clamped workpiece to any angle in vertical axis and 45° pitch in horizontal axis
- Can clamp round workpieces in V-shaped jaws
- Swivel base which allow rotation through 360° with positive, firm locking in any position
- Steel jaw inserts: induction hardened and ground
- Ruggedly constructed with high quality cast iron body, jaws and base with other parts made of alloy steel
- Lead-screw completely covered to keep dirt out

**Application:**

- This high quality, rugged vise with dovetail guides is well-suited to extra heavy work

**SCHWERLAST-SCHRAUBSTOCK, MULTI-AXIAL BEWEGLICH**  
HEAVY DUTY ALL AXIS VISE

**1271**



Artikel Nr. Code No.	Typ Type	S	A	H	L	a max.	h	D	Max. Spannkraft [daN] Max. clamping force [daN]	kg
● 321271060700	1271-125	125	170	215	373	150	80	32-60	3.000	27,5

- 1
- 2
- 3
- 4
- 5
- 6

1271