

Eigenschaften:

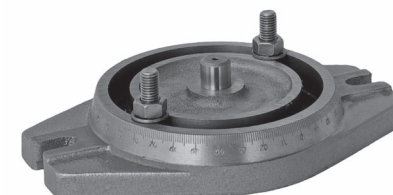
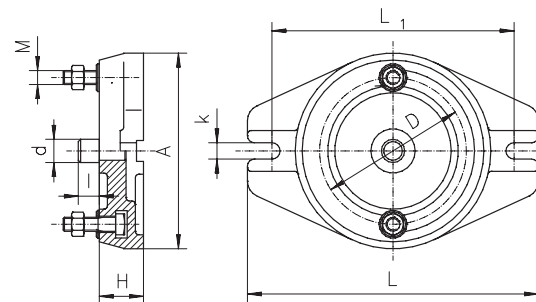
- Robuste Gusseisen-Ausführung
- Auflagerand geschliffen
- Gradeinteilung
- Passstift aus gehärtet und geschliffenem Qualitätsstahl
- Befestigungsschrauben

Features:

- Sturdy, cast iron design
- Ground contact edge
- Graduation
- Locating pin of high quality steel, hardened and ground
- Fixing screws

**DREHPLATTE FÜR MASCHINEN-SCHRAUBSTÖCKE**  
SWIVEL BASE FOR MACHINE VISES

**6582**



Artikel Nr. Code No.	Größe Size	A	D	H	L	L1	M	d	l	k	kg	Für Typ 6512 For Type 6512
● 326582060900	2	168	126	45	250	208	M12	20	20	14	4,2	100, 125
● 326582070000	3	212	150	50	290	248	M16	20	20	18	7	160
● 326582080200	4	286	210	55	400	334	M16	25	25	18	14,5	200
● 326582090400	5	360	260	55	460	416	M16	25	25	22	27,2	250

Eigenschaften:

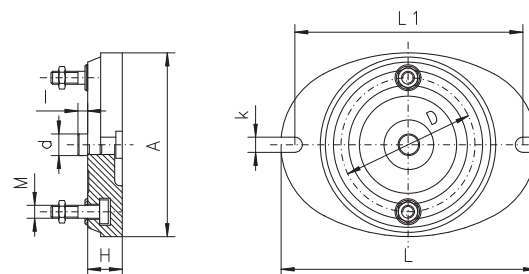
- Robuste Gusseisen-Ausführung
- Auflagerand geschliffen
- Gradeinteilung
- Passstift aus gehärtet und geschliffenem Qualitätsstahl
- Befestigungsschrauben

Features:

- Sturdy, cast iron design
- Ground contact edge
- Graduation
- Locating pin of high quality steel, hardened and ground
- Fixing screws

**DREHPLATTE FÜR MASCHINEN-SCHRAUBSTÖCKE**  
SWIVEL BASE FOR MACHINE VISES

**6583**



Artikel Nr. Code No.	Größe Size	A	D	H	I	L	L1	M	d	k	kg	Für Typ 6910 For Type 6910
○ 326583020000	3	245	184	38	16	328	294	M16	28	20	7,0	155