

Eigenschaften:

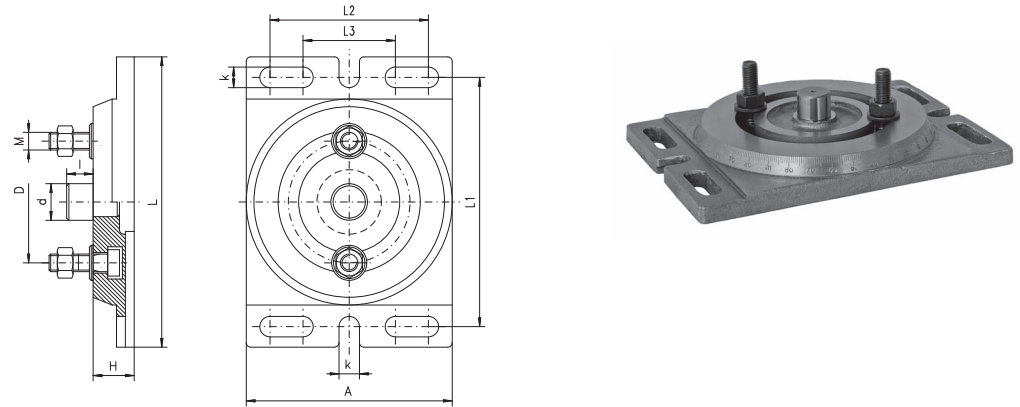
- Robuste Gusseisen-Ausführung
- Auflagerand geschliffen
- Gradeinstellung
- Passstift aus gehärtet und geschliffenem Qualitätsstahl
- Befestigungsschrauben

Features:

- Sturdy, cast iron design
- Ground contact edge
- Graduation
- Locating pin of high quality steel, hardened and ground
- Fixing screws

**DREHPLATTE FÜR MASCHINEN-SCHRAUBSTÖCKE**  
SWIVEL BASE FOR MACHINE VISES

**6587**



Artikel Nr. Code No.	Größe Size	A	D	H	L	L1	L2	L3	M	d	l	k	kg	Für Typ 6517 For Type 6517
326587060000	2	175	103	28	236	206	126	63	M12	25	18	14	4,6	125
326587070100	3	224	130	34	294	256	184	80	M16	30	20	18	9,7	160
326587080300	4	264	165	34	345	305	220	90	M16	30	20	18	13,8	200

Eigenschaften:

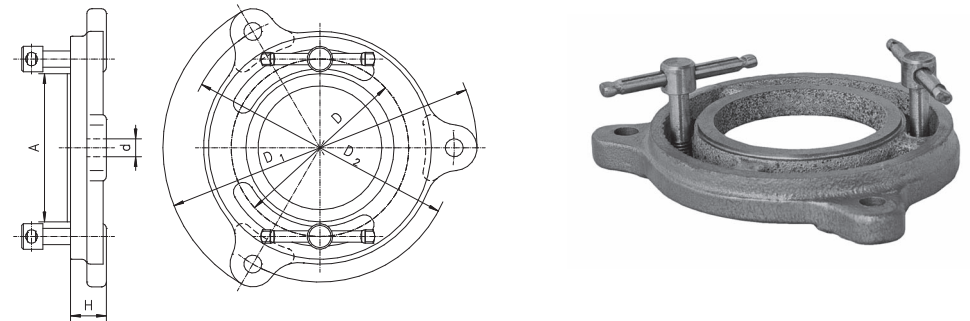
- Aus qualitativ hochwertigem Gusseisen gefertigt

Features:

- Made of high quality cast iron

**DREHPLATTE FÜR WERKBANK-SCHRAUBSTÖCKE**  
SWIVEL BASE FOR HEAVY DUTY BENCH VISES

**1282**



Artikel Nr. Code No.	Größe Size	A	D	D1	D2	H	d	kg	Für Typ 1250 For Type 1250
321282030700	1	78	95	168	144	19	9	0,9	63
321282040900	2	91	109	183	165	24	11	1,1	80, 100
321282050000	3	105	126	212	184	21	11	1,4	125
321282060200	4	110	134	230	200	26	13	1,8	150
321282070400	5	125	150	250	220	26	13	2,2	175