

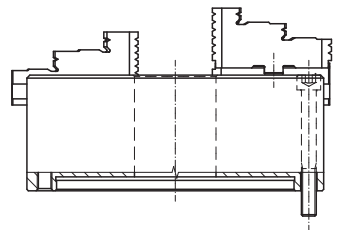
8293

- Zum Einsatz mit Rundtischen mit 4 oder 6 T-Nuten
- Designed for use with rotary tables with 4 and 6 T-slots



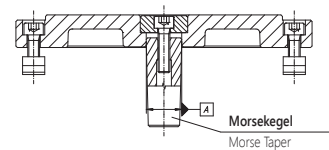
Artikel Nr. Code No.	F	A	B	C	MK MT	T	a	b	c	h	t	Passend für Rundtische For rotary table	Futter Größe (D) Chuck Size (D)
													3274, 3574, 3275, 3575
58293020200	140	125	20	3,5	3	M10	10	15	6	12	4xM8	5859-160	160
58293030400	176	160	22	3,5	3	M10	10	15	6	12	4xM8	5859-200	200
58293040600	224	200	25	4,5	3	M12	12	18	7	14	4xM10	5859-250	250
58293050800	286	260	30	4,5	3	M16	12	18	7	14	4xM10	5859-320	315
58293060000	362	330	32	4,5	4	M16	14	22	8	16	6xM12	5859-400	400
58293070100	458	420	35	4,5	5	M16	18	28	10	20	6xM16	5859-500	500

ANWENDUNGSBEISPIEL 8293
USE OF ADAPTER TYPE 8293

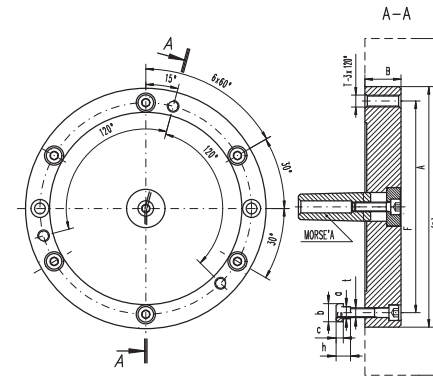
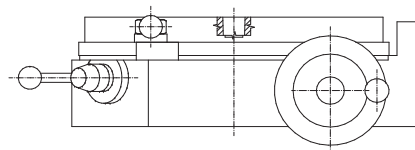


Planspiralfutter 3274, 3275, 3574, 3575
Self-centering lathe chucks 3274, 3275, 3574, 3575

Flansche 8293
Adapter 8293



Rundtische 5859
Rotary table 5859



8298

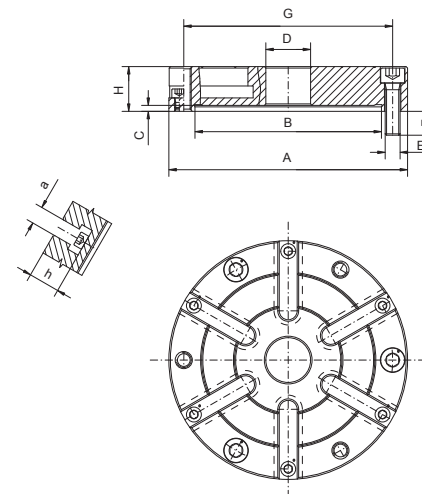
- Zum Einsatz mit Rundtischen mit 4 oder 6 T-Nuten
- Designed for use with rotary tables with 4 and 6 T-slots



Artikel Nr. Code No.	F	A	B	B ₁	MK MT	T	a	b	c	h	t	Passend für Rundtische For rotary table	Futter Größe (D) Chuck Size (D)
													3564, 3864, 3565, 3865
358298040700	140,0	86,00	33,5	16	3	M10	10	15	6	12	M8	5859-160	160
358298050900	176,0	110,00	36,5	17	3	M10	10	15	6	12	M8	5859-200	200
358298060000	224,0	145,00	39,5	19	3	M12	12	18	7	14	M10	5859-250	250
358298070200	286,0	180,00	44,5	19	3	M16	12	18	7	14	M10	5859-320	315
358298080400	171,4	298,45	30,0	-	4	M16	14	22	8	16	M12	5859-400	400
358298090600	235,0	407,00	35,0	-	5	M20	18	28	10	20	M16	5859-500	500

9440

- Gefertigt aus qualitativ hochwertigem Guss
- Befestigungsplatten können verwendet werden auf den Teilapparaten 5901, 5902, 5911 oder 5912
- Made of high quality cast iron
- Face plates 9440 can be used with indexing fixtures 5901, 5902, 5911, 5912



Artikel Nr. Code No.	A	B	C	D	E	F	G	H	a	h	Für Teilapparate For indexing fixtures	
											kg	
329440010400	160	125	4	30	M10x35	16,0	140	30	12	21	125	3,4
329440020600	200	160	5	40	M10x40	16,0	176	35	14	24	160	5,4
329440030800	250	200	5	50	M12x60	23,0	224	50	18	31	200	12,4
329440040000	315	260	5	50	M16x60	27,5	286	50	18	31	250	17,6