

1
2
3
4
5
6



4344



Standard Zubehör
Standard accessories



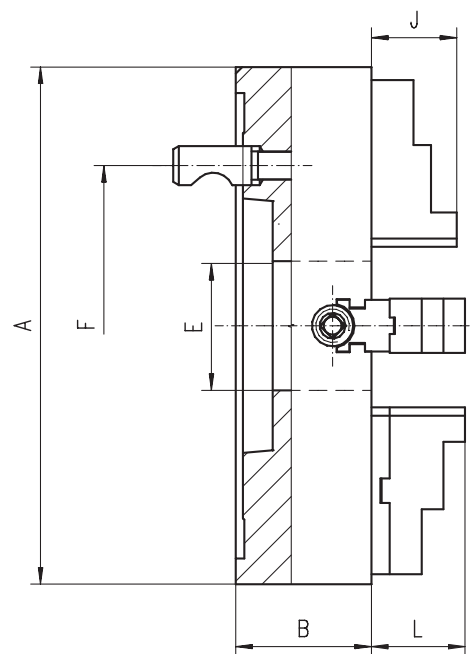
1 Satz harte Umkehrbacken
1 Set of solid reversible jaws



1 Schlüssel
1 Wrench

Ersatzteile • Spare parts 86-131

Technische Daten • Technical data 132-138



■ Drehfutter ab ø250mm haben zusätzliche T-Nuten

■ Chucks above ø250mm have additional T-slots

Artikel Nr. Code No.	Typ Type
354344070800	4344-200-4
354344081200	4344-200-6
354344120000	4344-250-6
354344122500	4344-250-8
354344140300	4344-315-6
354344150500	4344-315-8
354344170900	4344-400-8
354344180000	4344-400-11
354344200700	4344-500-8
354344210900	4344-500-11
354344230200	4344-630-8
354344240400	4344-630-11

A	KK 1:4	B	E	F	Stehbolzen	J	L	kg
	ST 1:4				Stud bolts			
200	4	80	50	82,6	3	40,3	46,4	16,5
200	6	80	50	133,4	6	40,3	46,4	16,5
250	6	85	65	133,4	6	40,3	60,4	27,5
250	8	85	65	171,4	6	40,3	60,4	27,5
315	6	95	80	133,4	6	49,8	60,9	39,5
315	8	95	80	171,4	6	49,8	60,9	39,5
400	8	105	100	171,4	6	49,8	72,3	60,0
400	11	105	100	235,0	6	49,8	72,3	60,0
500	8	120	125	171,4	6	59,8	97,8	95,5
500	11	120	125	235,0	6	59,8	97,8	95,5
630	8	140	125	171,4	6	59,8	97,8	165,0
630	11	140	160	235,0	6	59,8	97,8	165,0

Größere Durchmesser finden Sie auf Seite 66-79! • Larger diameters available on page 66-79!

4344