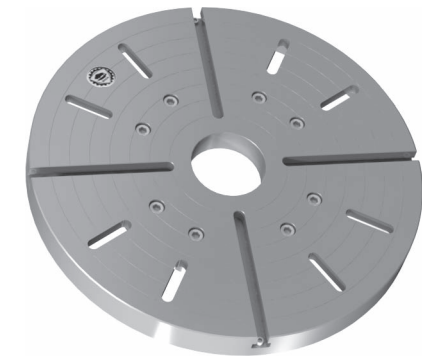
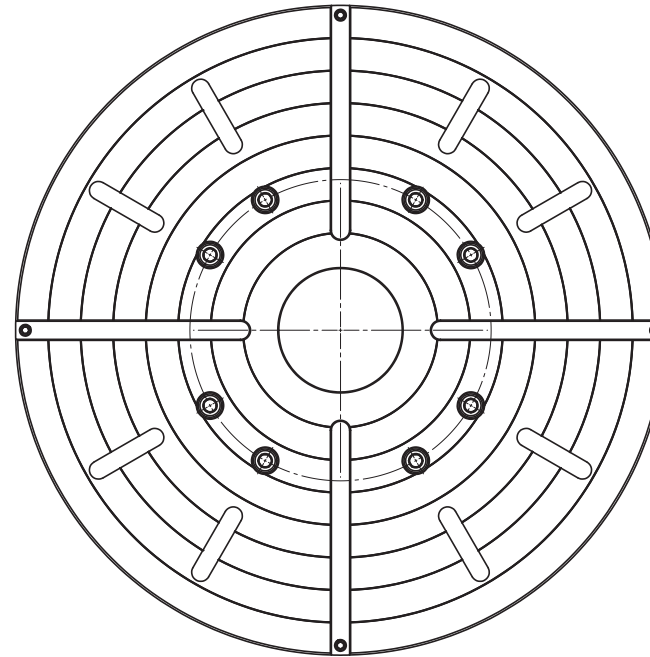
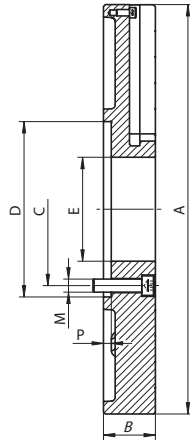
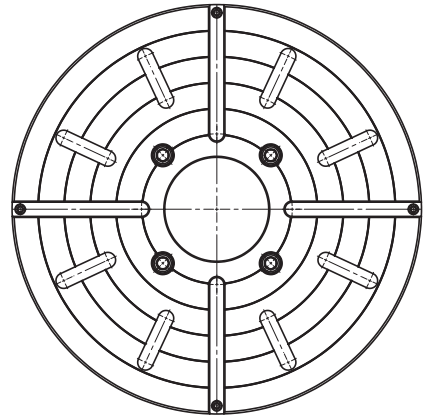


400 - 1000 mm

1250 - 1500 mm

4200



T-Nutenstein • T-Slot

- Mit zusätzlichen T-Nuten ab $\varnothing 1000\text{mm}$
- Erhältlich mit A, C & D Spindel-Befestigungen
- Einsetzbar beim Drehen, Bohren, Reiben und Fräsen von asymmetrischen Werkstücken

- Additional T-slots in \varnothing up to 1000mm
- Available with A, C & D mount type
- Used in turning, drilling, reaming and milling of irregular shaped workpieces

Artikel Nr. Code No.	Typ Type	Ø A	B	C	D	E	M	P	T H12	Kurzkegel Short Taper			
										6	8	11	15
354200040400	4200-400	400	78	171,4	200	100	4xM16	10	18	6	8	11	15
354200050600	4200-500	500	78	235,0	270	125	4xM20	12	22	6	8	11	15
354200060800	4200-630	630	80	235,0	270	160	4xM20	12	22	11			15
354200080100	4200-800	800	85	330,2	380	200	8xM24	12	22	11			15
354200100800	4200-1000	1000	90	463,6	520	190	8xM24	12	28	11		15	20
354200200900	4200-1250	1250	90	463,6	520	190	8xM24	12	28	11		15	20
354200400000	4200-1400	1400	95	436,6	520	190	8xM24	12	28	11	15	20	28
354200160900	4200-1600	1600	110	647,6	720	280	8xM30	12	28	15	20		28
354200180200	4200-1800	1800	120	647,6	720	280	8xM30	12	28	15	20		28
354200205200	4200-2000	2000	140	647,6	720	280	8xM30	12	28	15	20		28

Klauenkästen finden Sie auf Seite 286-289 • Box Jaws on page 286-289