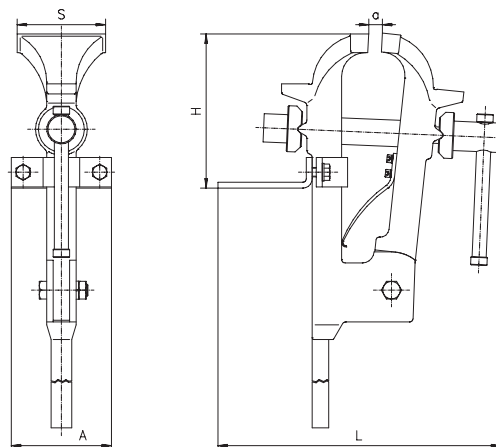
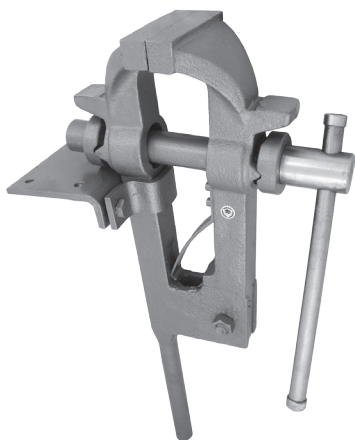


1253

MORDAZA PARA FORJA
MORSA DE FERREIRO



Características:

- El cuerpo y la garra móvil están fabricados en fundición de acero de alta calidad, el resto de componentes son de acero estructural
- El moleteado de la superficie de las garras garantiza un agarre firme y seguro de la pieza

Aplicación:

- Fabricado para su aplicación en trabajos de carga elevada en el ámbito de la cerrajería y la forja

Características:

- Garras fijas e móveis são feitas de peças de aço fundido de alta qualidade
- O corte serrilhado nas superfícies de grampeamento de garra garante um grampeamento firme e seguro

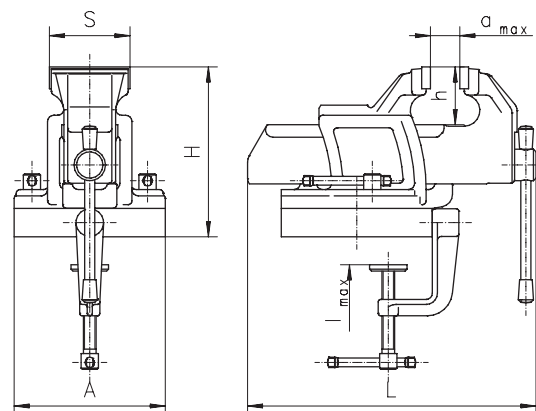
Aplicação:

- Projetado para ser usado para trabalhos de serralheria e de ferreiro extra pesados

N.º artículo	Tipo	S	A	B	H	L	a max.	Fuerza de sujeción máx. [daN]	kg	
Código n.º	Tipo A:								Força de aperto máx. [daN]	
321253170100	1253-150M	150	170	820	255	465	135	3,700	36,6	

1256

MORDAZA MÓVIL GIRATORIA
MORSA PORTÁTIL COM BASE GIRATÓRIA



Características:

- Similar al tornillo para banco tipo 1255
- La base giratoria puede fijarse en en la posición deseada
- Posibilidad de montaje en un banco de trabajo con un espesor de base máximo de 52 mm

Características:

- O design é similar ao tipo 1255
- Base giratória permite que a morsa seja posicionada em qualquer ângulo
- Não deve ser fixado a uma mesa mais espessa do que 52mm

N.º artículo	Tipo	S	A	H	L	a max.	h	l	Fuerza de sujeción máx. [daN]	kg
Código n.º	Tipo A:								Força de aperto máx. [daN]	
321256030800	1256-63	63	120	131	228	63	45	42	1,200	5