

**Características:**

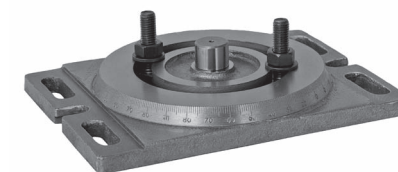
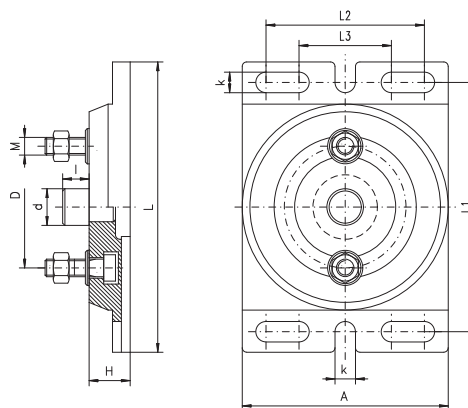
- Versión robusta en hierro fundido
- Borde de contacto lijado
- Graduación
- Pasador de ajuste de acero de calidad templado y lijado
- Tornillos de sujeción

**Características:**

- Design resistente, ferro fundido
- Borda em contato com o solo
- Graduação
- Pino de localização de aço de alta qualidade, endurecido e aterrado
- Parafusos de fixação

**BASE GIRATORIA PARA MORDAZAS MECÁNICAS**  
BASE GIRATÓRIA PARA MORSAS DE MÁQUINA

**6587**



N.º artículo	Tamaño	A	D	H	L	L1	L2	L3	M	d	l	k	kg	Para tipo 6517
Código n.º	Tamanho													Para o tipo 6517
326587060000	2	175	103	28	236	206	126	63	M12	25	18	14	4,6	125
326587070100	3	224	130	34	294	256	184	80	M16	30	20	18	9,7	160
326587080300	4	264	165	34	345	305	220	90	M16	30	20	18	13,8	200

**Características:**

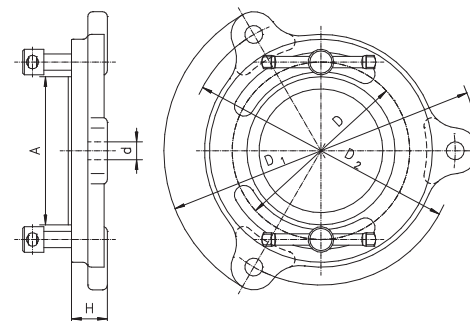
- Fabricado en hierro fundido de alta calidad

**Características:**

- Feito de ferro fundido de alta qualidade

**BASE GIRATORIA PARA TORNILLOS DE BANCO**  
BASE GIRATÓRIA PARA MORSAS DE BANCADA DE CARGA PESADA

**1282**



N.º artículo	Tamaño	A	D	D1	D2	H	d	kg	Para tipo 1250
Código n.º	Tamanho								Para o tipo 1250
321282030700	1	78	95	168	144	19	9	0,9	63
321282040900	2	91	109	183	165	24	11	1,1	80, 100
321282050000	3	105	126	212	184	21	11	1,4	125
321282060200	4	110	134	230	200	26	13	1,8	150
321282070400	5	125	150	250	220	26	13	2,2	175