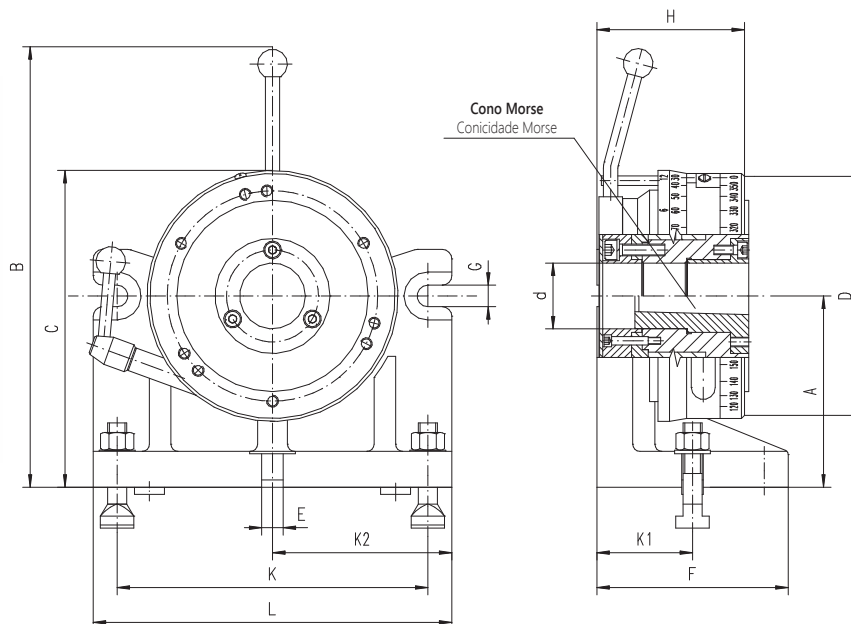
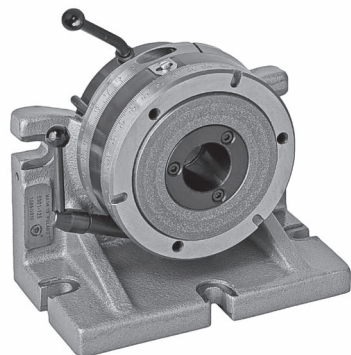


5901

- Construido para la indexación de piezas simétricas o asimétricas
- El tipo 5901 incluye solo el aparato divisor, pero no el plato
- Projetado para indexação de precisão igual ou desigual em operações de moagem, perfuração e usinagem
- Mandrís não incluídos no tipo 5901



- La construcción efectiva y compacta permite tres tipos de división:
 - 1) El dispositivo de bloqueo permite una división en 2, 3, 4, 6, 8, 12 o 24 secciones
 - 2) La escala del disco permite una división de 0° a 360° en pasos de 1°
 - 3) Al utilizar platos divisores alternativos se pueden conseguir secciones de otro número (13, 14, 15, 16, 17, 18, 19, 20, 21, 22 o 23)
- Precisión de división: 2'
- Centricidad del cono Morse: 0,02mm
- Ortogonalidad con uso vertical: (Superficie básica respecto al eje del equipo): 0,02mm
- Paralelidad con uso horizontal (superficie básica respecto al eje del equipo) 0,02mm
- Precisión de concentricidad en función del uso de un plato de hierro fundido o acero 0,03÷0,06mm
- Plato divisor de acero aleado, templado y rectificado
- El cuerpo del dispositivo está fabricado en hierro fundido
- Design compacto e simples prevê três tipos de indexação:
 - 1) indexação básica - feita por meio do dispositivo de captura em 2, 3, 4, 6, 8, 12 e 24 divisões
 - 2) indexação angular - que pode ser realizada através da luva com escala graduada em 360° em incrementos de 1°
 - 3) indexação alternativa - que pode ser realizada por meio do dispositivo de captura e placa divisória alterável especificada (com número de divisões de Z=13, 14, 15, 16, 17, 18, 19, 20, 21, 22, 23 ou 24 unidades). Para obter o número necessário de divisões substitua a placa Z=24 com uma das placas especificadas acima.
- Precisão de indexação 2'
- Verdadeiro movimento do orifício central cônico 0,02mm
- Simetria (base ao mandril) 0,02mm
- Paralelismo sobre a face 0,02mm
- Concentricidade do flange de montagem com mandril de precisão ou padrão 0,03÷0,06mm
- Placa divisória feita de liga de aço de alta qualidade, endurecido e aterrado
- Corpo feito de ferro fundido

N.º artículo	Tipo	A	B	C	D	d	Cono Morse	E	F	G	H	K	K1	K2	L	Carga máx. [daN]				kg
																Peso admisible das peças [daN]				
Código n.º	Tipo A:	Con plato		Sin plato		Cono Morse		Con plato		Sin plato		Cono Morse		Con plato		Sin plato		kg		
		com mandril		sem mandril		Conicidad Morse		com mandril		sem mandril		Conicidad Morse		com mandril		sem mandril				
		sin apoyo	con apoyo	sin apoyo	con apoyo	sin apoyo	con apoyo	sin apoyo	con apoyo	sin apoyo	con apoyo	sin apoyo	con apoyo	sin apoyo	con apoyo	sin apoyo	con apoyo			
375901120900	5901-100	100	256	167,5	125	38,5	3	18	130	14	109,5	185	65	107,5	215	20	40	30	60	14,8
375901130000	5901-125	125	301	210,0	160	42	3	18	140	14	108,5	215	70	107,5	245	30	60	40	70	23,5
375901140200	5901-160	160	382	265,4	205	55	4	18	160	18	122	260	80	150,0	300	35	70	51	86	42,5

Seleccione un plato a juego con:		Página
Seleccione un mandril adecuado:		
Garras de una pieza	Garras de dos piezas	Página
Garras sólidas	Garras de 2 piezas	
3274	3275	Versión en hierro fundido de 3 garras, cuerpo de ferro fundido 29
3574	3575	3 garras, versión en acero 3 garras, cuerpo de aço 28
3674	3675	Versión en hierro fundido de 4 garras 4 garras, cuerpo de ferro fundido 37
3774	3775	4 garras, versión en acero 4 garras, cuerpo de aço 36

A - Contrapuntes adecuados • Para contraponto D - Plato adecuado • Para o mandril