

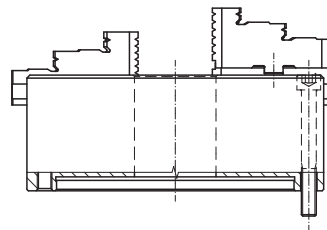
8293

- Contraplato para uso con mesas giratorias con 4 o 6 ranuras en T
- Projetado para uso com mesas rotativas com 4 e 6 ranhuras em T



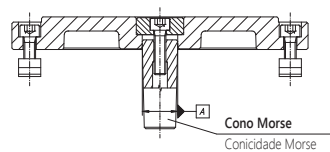
N.º artículo Código n.º	F	A	B	C	MK MT	T	a	b	c	h	t	Adecuado para mesas giratorias	Tamaño del plato (D)
												Para mesa rotatória	Tamanho do mandril (D)
● 58293020200	140	125	20	3,5	3	M10	10	15	6	12	4xM8	5859-160	160
● 58293030400	176	160	22	3,5	3	M10	10	15	6	12	4xM8	5859-200	200
● 58293040600	224	200	25	4,5	3	M12	12	18	7	14	4xM10	5859-250	250
● 58293050800	286	260	30	4,5	3	M16	12	18	7	14	4xM10	5859-320	315
● 58293060000	362	330	32	4,5	4	M16	14	22	8	16	6xM12	5859-400	400
● 58293070100	458	420	35	4,5	5	M16	18	28	10	20	6xM16	5859-500	500

**EJEMPLO DE APLICACIÓN CONTRAPLATO 8293
USO DO ADAPTADOR TIPO 8293**



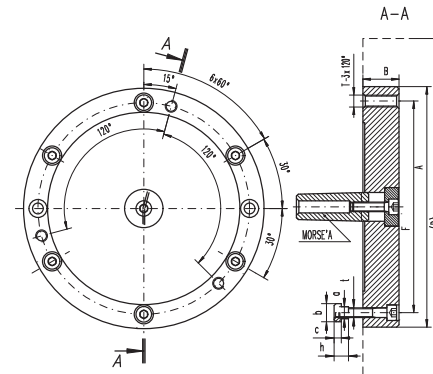
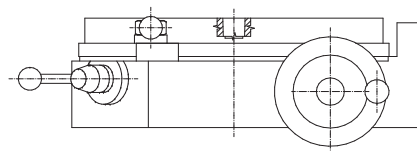
Platos autocentrantes 3274, 3275, 3574, 3575
Mandris de torno de centralização automática
3274, 3275, 3574, 3575

Contraplato 8293
Adaptador 8293



Cono Morse
Conicidade Morse

Mesas giratorias 5859
Mesa rotativa 5859

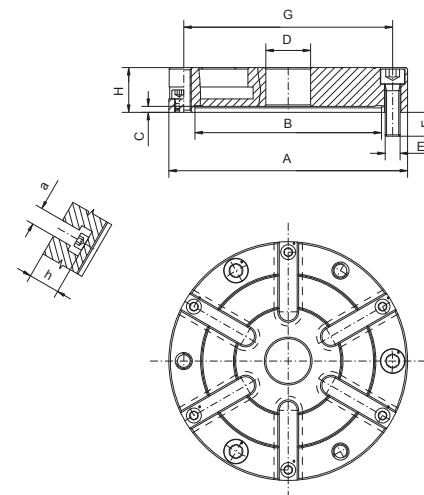


8298

- Contraplato para uso con mesas giratorias con 4 o 6 ranuras en T
- Projetado para uso com mesas rotativas com 4 e 6 ranhuras em T



N.º artículo Código n.º	F	A	B	B ₁	MK MT	T	a	b	c	h	t	Adecuado para mesas giratorias	Tamaño del plato (D)
												Para mesa rotatória	Tamanho do mandril (D)
● 358298040700	140,0	86,00	33,5	16	3	M10	10	15	6	12	M8	5859-160	160
● 358298050900	176,0	110,00	36,5	17	3	M10	10	15	6	12	M8	5859-200	200
● 358298060000	224,0	145,00	39,5	19	3	M12	12	18	7	14	M10	5859-250	250
● 358298070200	286,0	180,00	44,5	19	3	M16	12	18	7	14	M10	5859-320	315
● 358298080400	171,4	298,45	30,0	-	4	M16	14	22	8	16	M12	5859-400	400
● 358298090600	235,0	407,00	35,0	-	5	M20	18	28	10	20	M16	5859-500	500



9440

- Fabricado en hierro fundido de alta calidad
- Las placas de fijación pueden utilizarse en los aparatos divisores 5901, 5902, 5911 o 5912
- Feito de ferro fundido de alta qualidade
- Placas de face 9440 podem ser usadas com acessórios de indexação 5901, 5902, 5911, 5912



N.º artículo Código n.º	A	B	C	D	E	F	G	H	a	h	Para aparatos divisores	kg
											Para acessórios de indexação	
● 329440010400	160	125	4	30	M10x35	16,0	140	30	12	21	125	3,4
● 329440020600	200	160	5	40	M10x40	16,0	176	35	14	24	160	5,4
● 329440030800	250	200	5	50	M12x60	23,0	224	50	18	31	200	12,4
● 329440040000	315	260	5	50	M16x60	27,5	286	50	18	31	250	17,6