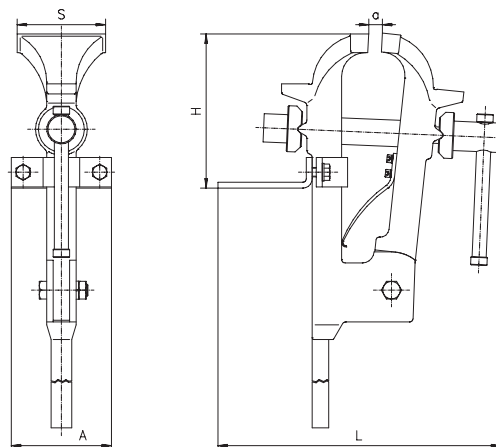
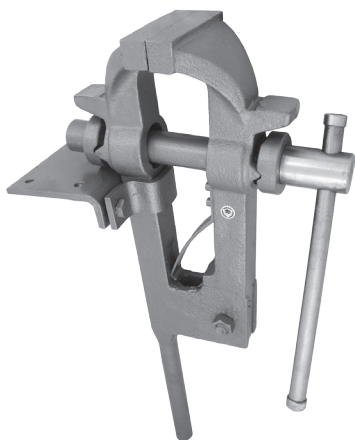


1253

MORSE DA FABBRO  
ÉTAU DE FORGERON



**Caratteristiche:**

- Ganascia fissa e mobile in acciaio fuso, alta resistenza
- Tagliato a filo per bloccaggio preciso

**Applicazione:**

- Adatte ai lavori pesanti

**Caractéristiques:**

- Les mors fixes et mobiles en acier coulé de bonne qualité
- Mors striés assurant un serrage fort en sécurité

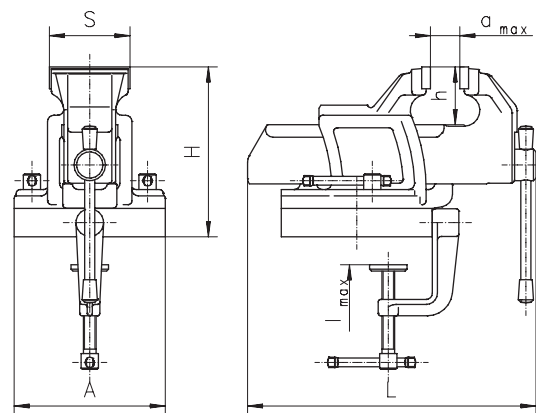
**Application:**

- Etau conçu pour travaux extra lourd d'un locksmith au etau de forgeron

Codice Articolo	Tipo	S	A	B	H	L	a max.	Forza di serraggio max. [daN]	kg
Code Article	Type							Force de serrage maxi. [daN]	
321253170100	1253-150M	150	170	820	255	465	135	3.700	36,6

1256

PORTATILI CON BASE GIREVOLE  
MOBILE AVEC BASE TOURNANTE



**Caratteristiche:**

- Costruzione simile alla morsa Tipo 1255
- La base girevole consente alla morsa di essere posizionato in qualsiasi angolazione
- Possibilità di montaggio al banco di lavoro con spessore max. 52 mm

**Caractéristiques:**

- Le design est similaire au Type 1255
- La base tournante permet de positionner l'étau à n'importe quel angle
- Fixation possible sur étaux d'épaisseur jusqu'à 52 mm

Codice Articolo	Typ	S	A	H	L	a max.	h	l	Forza di serraggio max. [daN]	kg
Code Article	Type								Force de serrage maxi. [daN]	
321256030800	1256-63	63	120	131	228	63	45	42	1.200	5