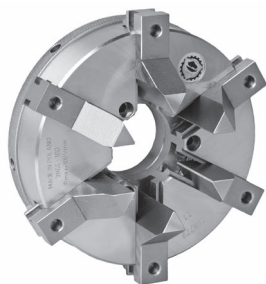


3866



Accessori Standard
Accessoires Standard

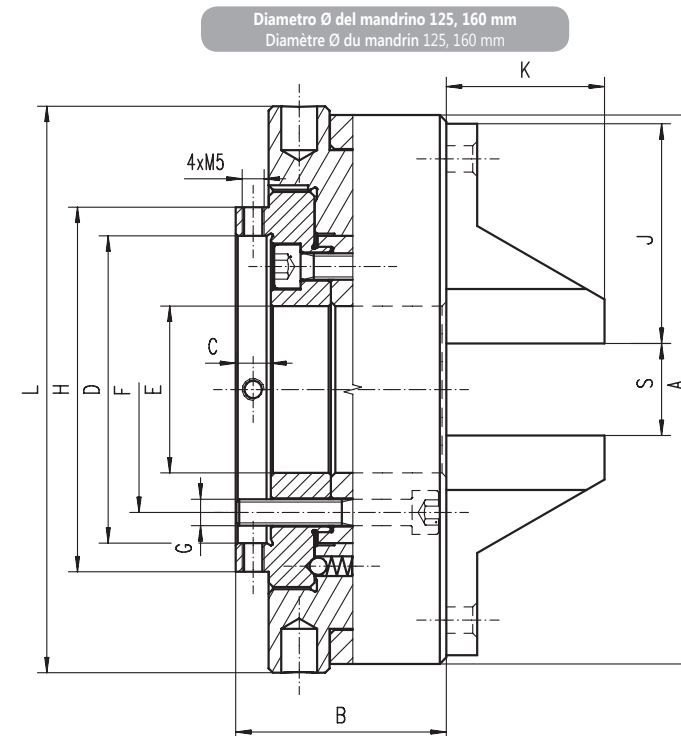
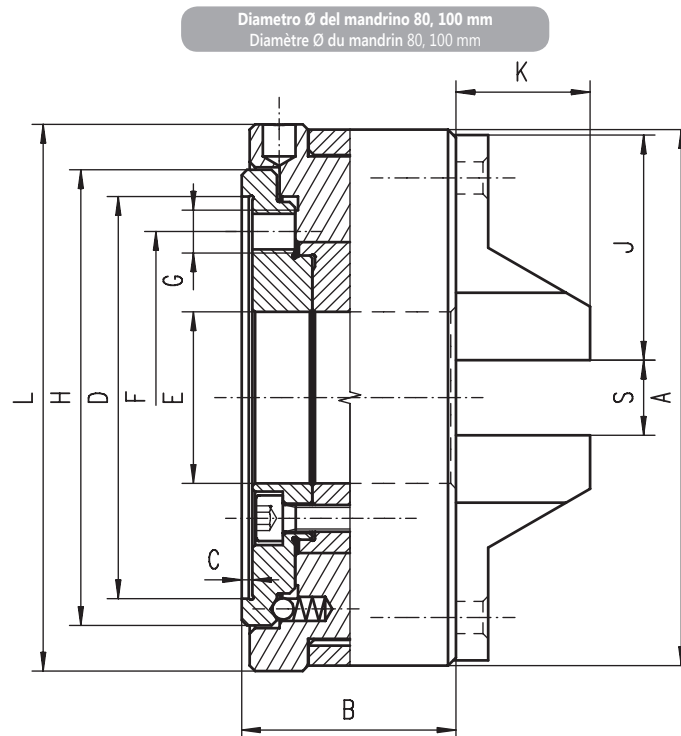


1 Serie di griffe integrali
1 Jeu de mors durs monoblocs

1 Leva di comando
1 Levier

Ricambi • Pièces détachées 86-131

Dati tecnici • Données techniques 132-138



- Mandrini progettati in particolare per utilizzo su affilatrici per punte ed altri utensili da taglio
- Regolazione micrometrica per Ø 125 mm e 160 mm secondo la concentricità richiesta per mezzo di 4 viti radiali

- Ces mandrins sont conçus spécialement pour le réaffûtage de poutets et d'autres outils coupants
- 4 vis de réglage radiales permettent le réglage fin (pour les mandrins Ø 125 mm, et 160 mm)

Codice Articolo Code Article	Tipo Type
353866020600	3866-80
353866030800	3866-100
353866040000	3866-125
353866050100	3866-160

A	B	C	D	E	F	G	H	J	K	L	S	Lunghezza della leva di comando [mm] Longueur de levier [mm]	kg
80	35	1,5	48,0	24	39	3xM6	52	35	22	82	1-23	100	2,0
100	40	2,0	75,0	32	62	3xM8	85	42	25	102	1,5-31	125	2,8
125	48	8,0	70,0	38	56	3xM6	83	50	36	129	2-37	160	4,0
160	52	8,0	78,5	52	65	3xM6	96	58	36	164	3-51	200	7,0

3866