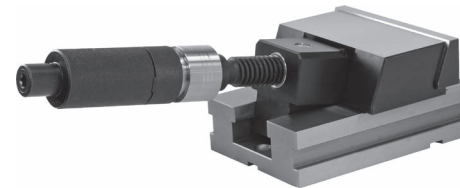
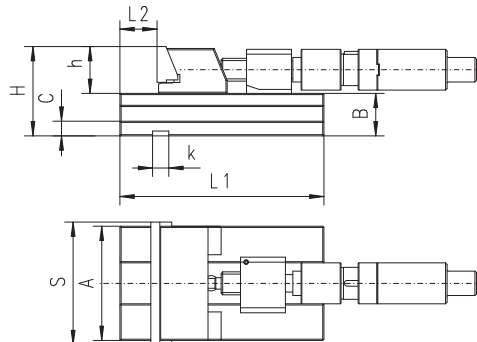


- Optimiertes und verbessertes Nachfolgemodell des Typs 6568
- Bewegliches Element
- Revised and upgraded successor model of Type 6568
- Movable element

6622

Artikel Nr. Code No.	Typ Type	S	A	B	C	L	a	h	k	Max. Spannkraft [daN] Max. clamping force [daN]	
											kg
326622010200	6622-100	100	85	35	13	140	48	30	12	2.000	5,3
326622020400	6622-125	125	105	42	15	160	60	40	12	3.000	8,7
326622030600	6622-150	150	140	52	18	210	86	50	18	4.100	20,6
326622040800	6622-200	200	165	61	20	240	78	60	18	4.500	34,3

Zubehör • Accessories 243-254
Technische Daten • Technical Data 255-256

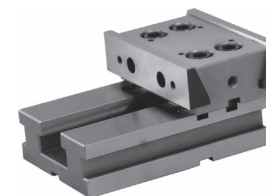
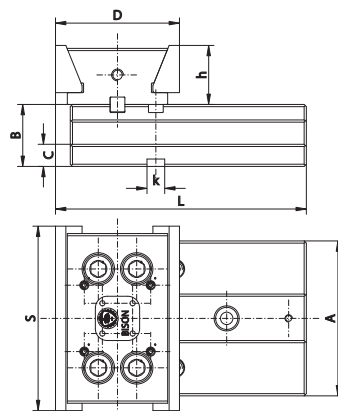


- Optimiertes und verbessertes Nachfolgemodell des Typs 6571
- Bewegliches Element mit hydraulischer Spindel
- Auf die gleiche Weise konstruiert wie Typ 6622
- Revised and upgraded successor model of Type 6571
- Movable element with hydraulic spindle
- Similar to Type 6622

6623

Artikel Nr. Code No.	Typ Type	S	A	B	C	H	L1	L2	h	k	Max. Spannkraft [daN] Max. clamping force [daN]	
												kg
326623030400	6623-150	150	140	52	18	102	210	86	50	18	4.100	20,6
326623040600	6623-200	200	165	61	20	121	240	78	60	18	4.500	34,3

Zubehör • Accessories 243-254
Technische Daten • Technical Data 255-256



- Optimiertes und verbessertes Nachfolgemodell des Typs 6569-M
- Fixes Element
- Revised and upgraded successor model of Type 6569-M
- Fixed element

6624

Artikel Nr. Code No.	Typ Type	S	A	B	C	D	L	h	k	Max. Spannkraft [daN] Max. clamping force [daN]	
											kg
326624010900	6624-100	100	85	35	13	80	163,0	30	12	2.000	4,4
326624020000	6624-125	125	105	42	15	84	170,0	40	12	3.000	6,7
326624030200	6624-150	150	140	52	18	110	221,5	50	18	4.000	14,5
326624040400	6624-200	200	165	61	20	127	253,5	60	18	4.500	26,5

Zubehör • Accessories 243-254
Technische Daten • Technical Data 255-256