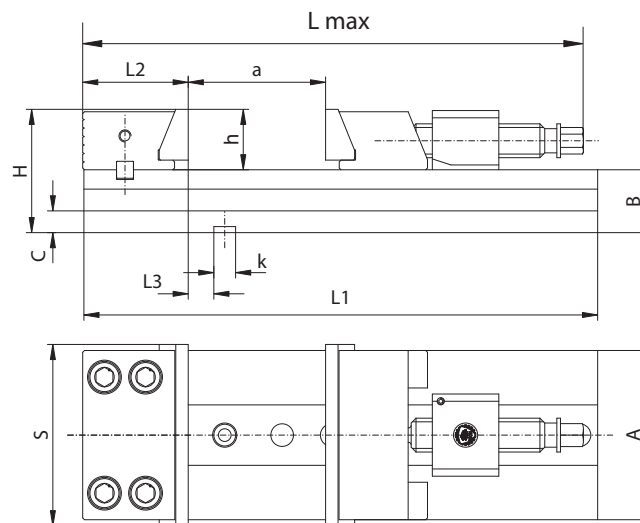
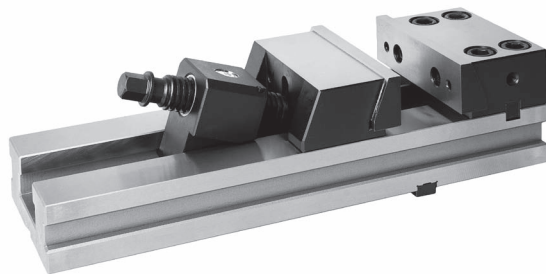


**6620**



Eigenschaften:

- Optimiertes und verbessertes Nachfolgemodell des Typs 6577
- Umkehrbare fixe Backe, schnell nachstellbare, selbst-regulierende bewegliche Backe
- Auswechselbare Backeneinsätze
- In Verbindung mit Drehplatte einsetzbar
- Hochlegierter Qualitätsstahl, stabilisiert und gehärtet

Anwendung:

- Entworfen für präzise Schleif- und Fräsarbeiten

Standardzubehör:

- Schlüssel
- Nutensteine mit „k“ Maß
- Schraubstock-Halterungen
- Schwenkbare Backenaufsätze

Features:

- Revised and upgraded successor model of Type 6577
- Reversible fixed jaw
- Quick re-adjustable, self-adjusting movable jaws
- Can be used with removable jaw inserts
- Made of high-grade alloy steel, stabilized and hardened

Application:

- Designed for precision grinding and milling

Standard accessories:

- Wrench
- Slot nuts with „k“ dimension
- Vise clamps
- Swinging lead plate

Artikel Nr.	Typ	S	A	B -0,02	C	H	L max.	L1	L2	L3	a	h	k	Anzugsmoment [Nm] Torque on wrench [Nm]	Max. Spannkraft [daN] Max. clamping force [daN]	kg
326620010600	6620-100-320-165	100	85	35	13	65	389	320	61,80	12,00	165	30	12	40	2.000	9,84
326620030000	6620-125-335-165	125	105	42	15	82	406	335	68,00	18,00	165	40	12	60	3.000	15,71
326620050300	6620-150-425-210	150	140	52	18	102	515	425	87,29	21,20	210	50	18	120	4.100	31,95
326620060500	6620-150-475-260	150	140	52	18	102	565	475	87,29	21,20	260	50	18	120	4.100	35,18
326620070700	6620-150-520-305	150	140	52	18	102	610	520	87,29	21,20	305	50	18	120	4.100	36,96
326620100500	6620-200-535-260	200	165	61	20	121	623	535	109,43	38,07	260	60	18	170	4.500	58,95
326620110700	6620-200-585-310	200	165	61	20	121	673	585	109,43	38,07	310	60	18	170	4.500	61,66
326620120900	6620-200-635-360	200	165	61	20	121	723	635	109,43	38,07	360	60	18	170	4.500	64,36

Zubehör • Accessories 243-254  
Technische Daten • Technical Data 255-256

1  
2  
3  
4  
5  
6

6620