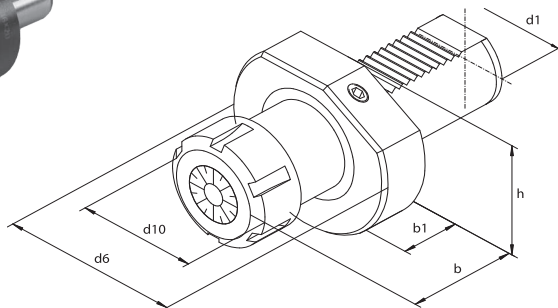


1220



- Werkzeughalter für Spannzangen ER (DIN 6499)
- Toolholder for collets ER (DIN 6499)



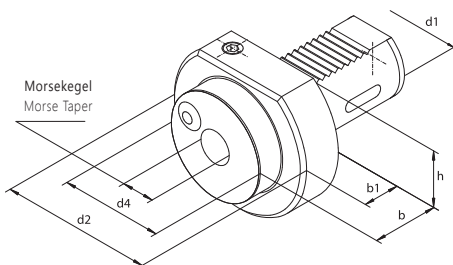
Artikel Nr. Code No.	Typ Type	DIN 69880	d1	d6	d10	b	b1	h	Spannzange ER Collet chuck	
									Spannbereich Clamping range	
341220030600	1220-16-ER20	E4-16 x 20	16	40	35	45	14	18,0	20	2-13
341220115700	1220-20-ER16	-	20	50	32	55	18	-	16	2-10
341220120500	1220-20-ER25	E4-20 x 25	20	50	42	55	18	-	25	2-16
341220130700	1220-20-ER32	E4-20 x 32	20	50	50	55	18	-	32	2-20
341220220600	1220-25-ER25	E4-25 x 25	25	58	42	55	18	25,0	25	2-16
341220230800	1220-25-ER32	E4-25 x 32	25	58	50	55	18	25,0	32	2-20
341220312000	1220-30-ER25	E4-30 x 25	30	68	42	55	22	28,0	25	2-16
341220310500	1220-30-ER25-L	-	30	68	42	75	34	28,0	25	2-16
341220322200	1220-30-ER32	-	30	68	50	55	22	28,0	32	2-20
341220320700	1220-30-ER32-L	-	30	68	50	75	29	28,0	32	2-20
341220340000	1220-30-ER40	E4-30 x 40	30	68	63	75	26	28,0	40	3-26
341220420800	1220-40-ER25	-	40	83	42	69	22	32,5	25	2-16
341220430000	1220-40-ER32	E4-40 x 32	40	83	50	84	22	32,5	32	2-20
341220440100	1220-40-ER40	E4-40 x 40	40	83	63	75	22	32,5	40	3-26
341220500500	1220-50-ER32	-	50	98	50	84	30	35,0	32	2-20
341220510700	1220-50-ER40	E4-50 x 40	50	98	63	88	30	35,0	40	3-26

Spannzangen finden Sie auf Seite 374 • Collets available on page 374

1224



- Werkzeughalter für Werkzeuge mit Morsekegel
- Toolholder for boring bars with morse taper

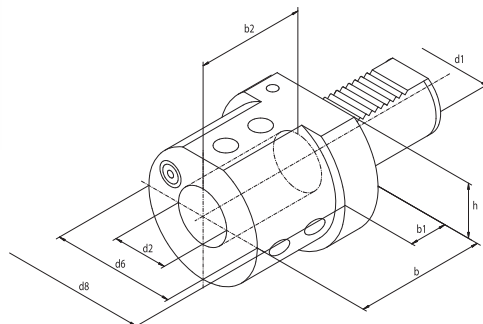


Artikel Nr. Code No.	Typ Type	DIN 69880	d1	Morsekegel Morse Taper		d2	d4	b	b1	h
341224001600	1224-20-1	F20-MK-DK1	20		1	50	-	27	-	-
341224010500	1224-30-1	F30-MK-DK1	30		1	68	68	27	-	28,0
341224020700	1224-30-2	F30-MK-DK2	30		2	68	58	36	25	28,0
341224000300	1224-30-3	-	30		3	68	68	66	-	28,0
341224030900	1224-40-2	F40-MK-DK2	40		2	83	55	36	22	32,5
341224040000	1224-40-3	F40-MK-DK3	40		3	83	58	50	22	32,5
341224050200	1224-40-4	F40-MK-DK4	40		4	83	68	80	22	32,5
341224060400	1224-50-2	F50-MK-DK2	50		2	98	55	36	30	35,0
341224070600	1224-50-3	F50-MK-DK3	50		3	98	58	45	30	35,0
341224080800	1224-50-4	F50-MK-DK4	50		4	98	68	55	30	35,0

1253



- Für DIN 1835B, E und ISO 3338/2 "Whistle notch"
- Werkzeughalter für Werkzeuge mit zylindrischem Schaft
- According to DIN 1835B, E and ISO 3338/2 "Whistle notch"
- Toolholder for tools with cylindrical shank



Artikel Nr. Code No.	Typ Type	d1	d2	d6	d8	b	b1	b2	h
341253031500	1253-40-20	40	20	52	83	67	22	54	32,5
341253032800	1253-40-25	40	25	65	83	85	22	59	32,5
341253033000	1253-40-32	40	32	72	83	85	22	63	32,5
341253034300	1253-40-40*	40	40	83	83	90	-	73	32,5

*auf Anfrage *on request

1220

1224

1253